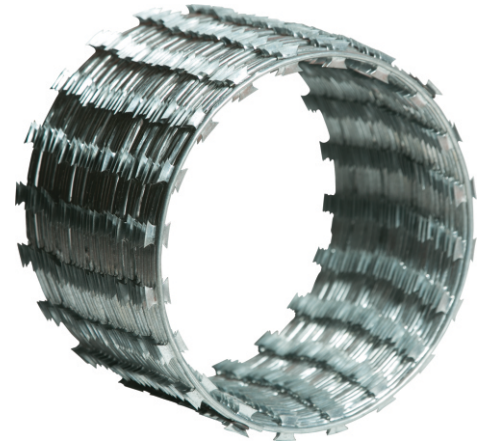




Descripción

Protección de Navajas para asegurar perímetros. Una solución efectiva e intimidante para evitar el traspaso de transgresores en áreas de cuidado. Las cuchillas son punzo cortantes y logran infligir daños considerables.



USO

Ideal para uso discreto
Institucional
Residencial

VENTAJAS:

- Protección sutil

CARACTERÍSTICAS

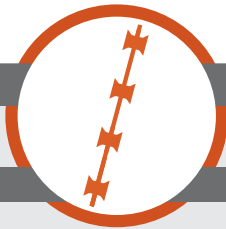
Forma compacta
Forma estética
Seguridad Estándar

Rendimiento:

33 vueltas / 8 metros

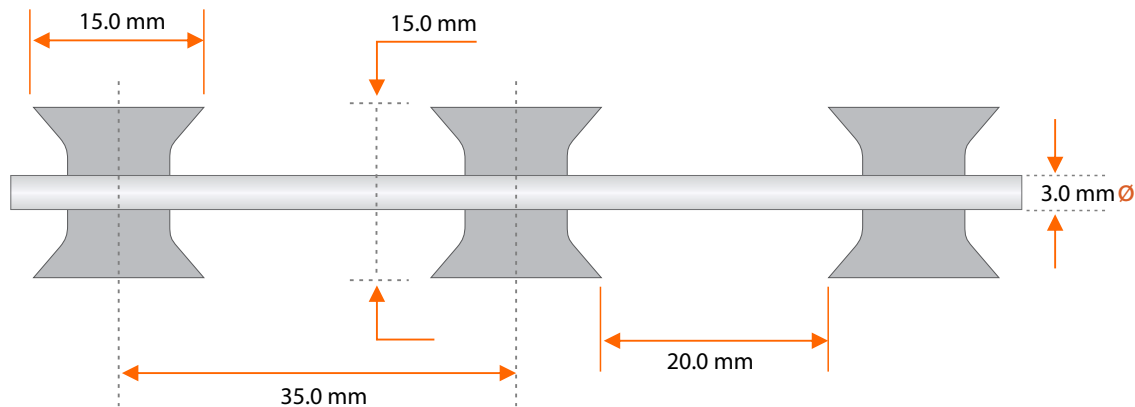
Diámetros:

9" - 18"



* Medidas especiales a solicitud del cliente.

Especificaciones



Materiales

Lámina

- Lámina Galvanizada G60-G90
- Acero Inoxidable Serie 300
- Acero Inoxidable Serie 400

Alambre

- Alambre Galvanizado Comercial o Alta Tensión
- Alambre Inoxidable Serie 300

